



GAS-FRITEUSE



M7F4G



M7F8G



ISO 9001



DESCRIPTION PRODUIT / PRODUKT-BESCHREIBUNGEN

Friteuse à gaz sur meuble fermé par porte battante. Plan moulé épaisseur 10/10. La cuve moulée, qui permet un nettoyage rapide et sûr est réchauffée par 2 brûleurs par cuve en tubulaire d'acier avec veilleuse et allumage piézo-électrique. Contrôle de la température obtenu au moyen d'une valve thermostatique de sécurité avec thermocouple. Le robinet de vidange est placé dans le compartiment inférieur. L'équipement prévoit un panier avec poignées athermiques et un couvercle pour chaque cuve. Construction en acier inox.

Gas-Friteuse auf geschlossenem Unterbau mit Flügeltür. Formgepresste Arbeitsfläche: Stärke 10/10. Das formgepresste Becken, das zur einfacheren und sichereren Reinigung wird durch jeweils zwei Stahlrohrbrenner mit Zündbrenner und piezoelektrischem Zünder beheizt. Die Temperatur wird über ein mit einem Thermoelement versehenes Thermostat-Sicherheitsventil gesteuert. Der Ablasshahn befindet sich im Unterbau. Zum Lieferumfang gehören ein Korb mit Wärmeschutzgriffen und ein Korbdeckel für jedes Becken. Aus Edelstahl gefertigte Struktur.

CARACTÉRISTIQUES TECHNIQUES

TECHNISCHE EIGENSCHAFTEN

	M7F4G	M7F8G
Dimensions / Maße	400 x 700 x 900 mm	800 x 700 x 900 mm
Poids net / Netto Gewicht	42 Kg	72 Kg
PiédS réglables Ø 1"1/2 / Fußhöhe Regulierung Ø 1"1/2	120/160 mm	120/160 mm
Appareil recyclable à % / % Recycling Gerätgewicht	98%	98%
Pression gaz / Gasdruck	mbar	mbar
Type gaz G20-G25* / Gastyp G20-G25*	20/25	20/25
Option gaz G30-G31* / Gas Option G30-G31*	28...30/37	28...30/37
Ø raccordement gaz / Ø Gaseintritt	1/2"	1/2"
Puissance totale gaz / Gesamte Gasleistung	6,9 kW	13,8 kW
Consommation G20 20 mbar / Bedarf G20 20 mbar	0,730 m ³ /h	1,460 m ³ /h
Indice de protection eau / Wasser Schutzgrad	IPX4	IPX4
Friteuse cuve / Friteusebecken	306 x 340 x 245 mm	(306 x 340 x 245) x 2 mm
Capacité / Kapazität	10 lt	10 + 10 lt
Dimensions emballage / Verpackungsmaße	450 x 780 x 1230 mm	860 x 780 x 1230 mm
Poids brut / Grossgewicht	47 Kg	79 Kg
Volume / Volumen	0,43 m ³	0,82 m ³

* Selon le pays de destination / Laut dem Landsort

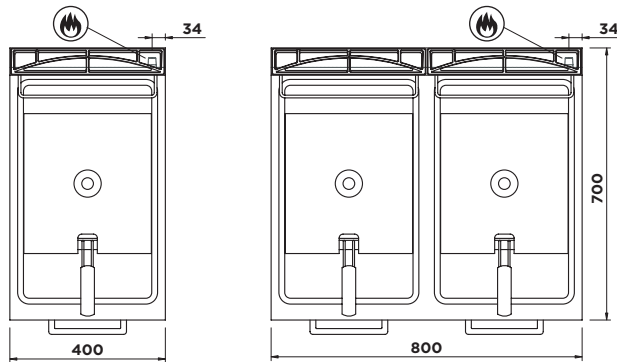
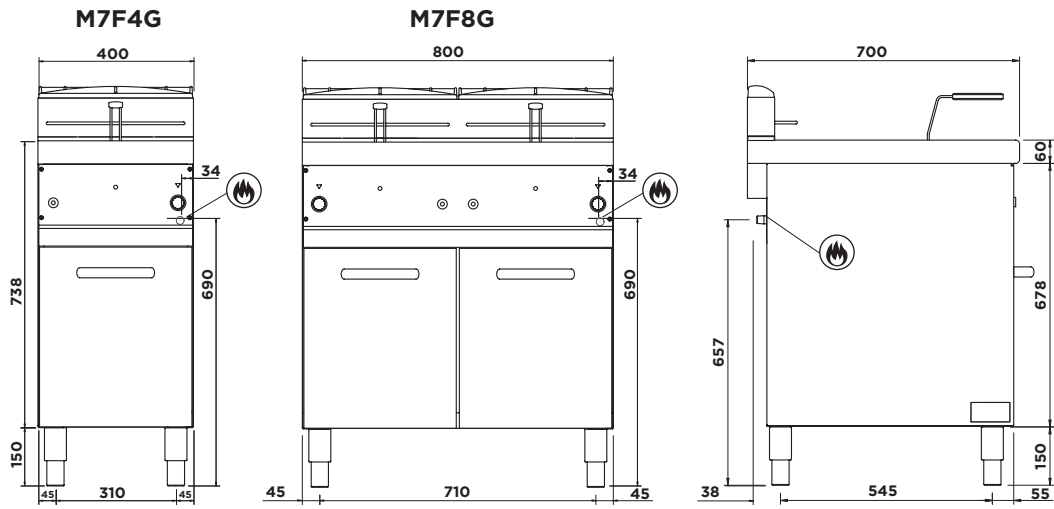
EMME 7

EMME

FRITEUSE À GAZ



GAS-FRITEUSE



1/2" GC

MADE IN ITALY

GIGA
GRANDI CUCINE

0114 REV 00